

**22436T-L 多功能头顶花洒多功能**

**安装之前**

所有的资料是按最新出版的产品资料编写而成。科勒公司保留任何时候不经通知即可改变产品特性、包装或产品可供类型的权利。

说明书包括重要的安装、保养及清洁方面的内容，请把这些资料交给用户阅读。

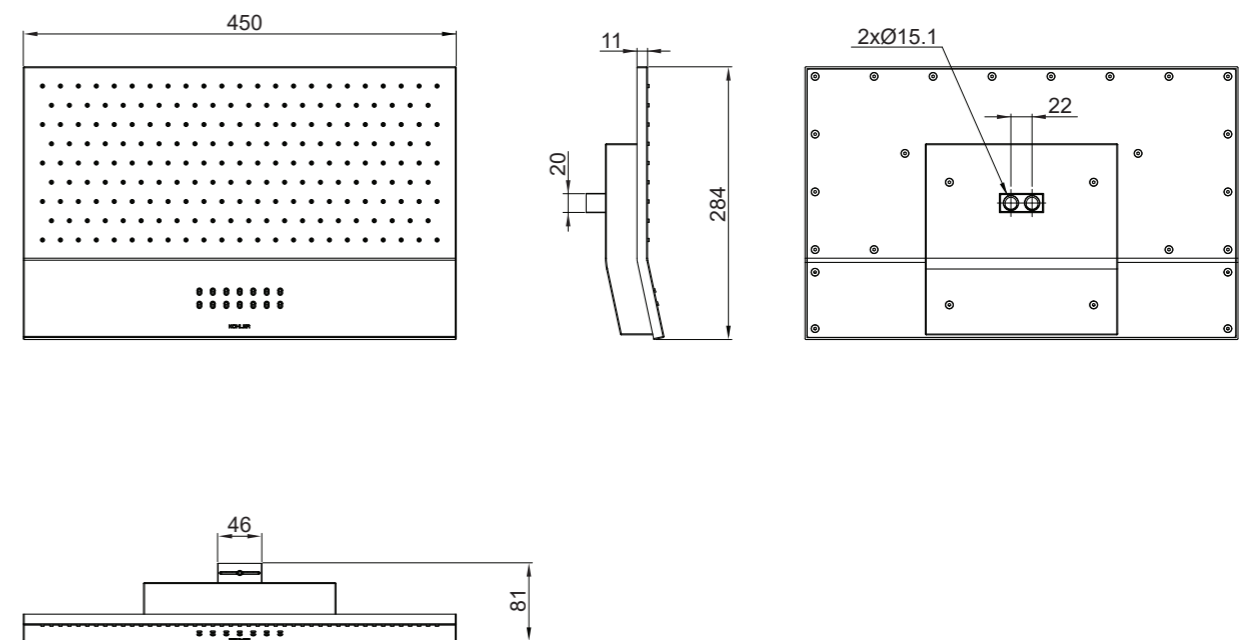
**注意事项：**

1. 一定要先彻底冲洗供水管以清除管道中的杂质。

2. 推荐工作压力：3~5bar。

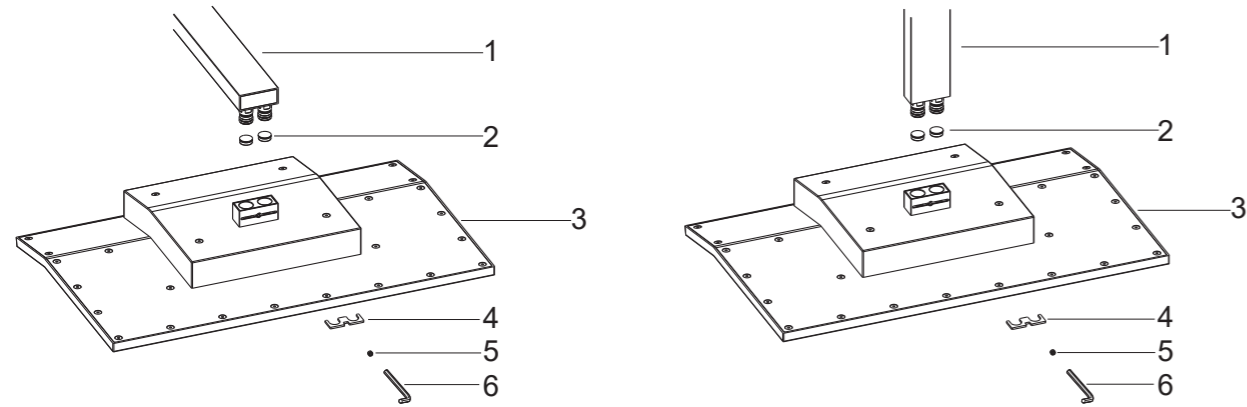
3. 花洒最高工作压力：0.5MPa(5bar)。水压超过0.5MPa(5bar)必须安装减压阀。花洒的最高工作温度及环境温度：60°C。请特别注意花洒同花洒连接的臂管须远离浴霸，否则可能损坏花洒及其密封件，甚至对使用者造成伤害。

**安装尺寸**



22436T-L

## 安装步骤

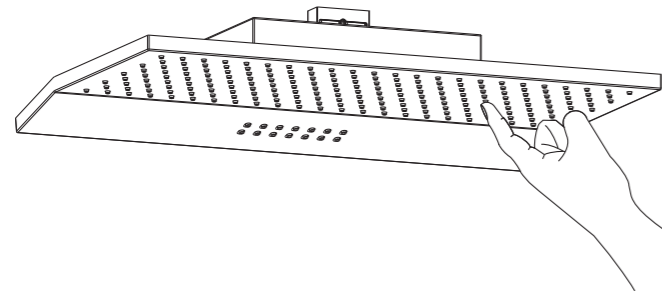


去掉花洒臂(1, 客户自备)上的保护套, 装头顶花洒(3)之前, 先打开水源冲洗掉花洒臂管内的杂质。

根据需要在装头顶花洒之前安装限流器(2), 将限流器装进头顶花洒的接头内。

连接头顶花洒和花洒臂, 将销子(4)插入接头内, 用六角扳手(6)将螺钉(5)锁紧。

**警告:** 必须拧紧螺钉, 否则易造成花洒脱落危及人身安全。



## 如何清除喷孔水垢, 杂质

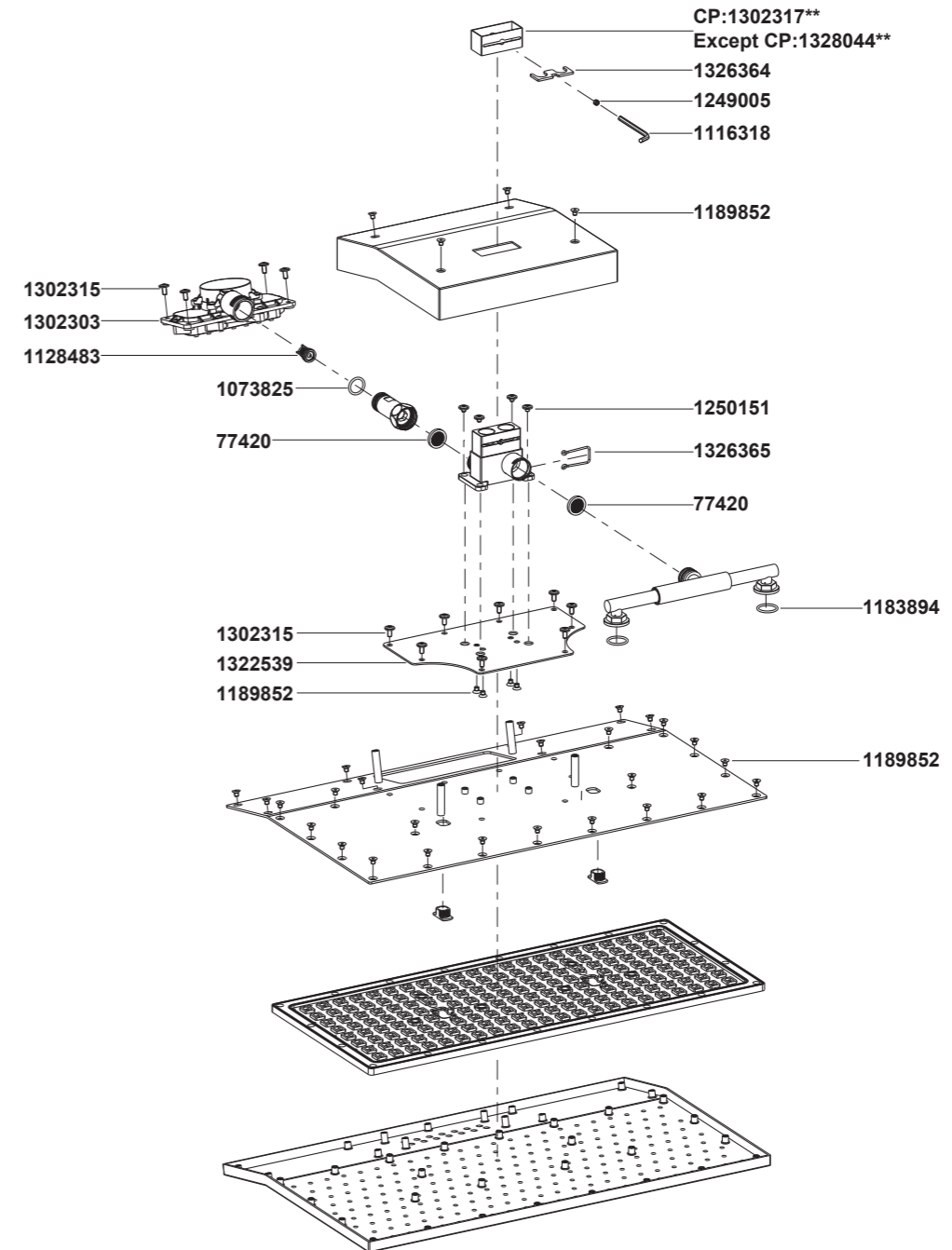
喷孔杂质或结垢会导致水流变形, 流量变小。打开水源, 用力按压或摩擦硅胶喷孔, 去除杂质或水垢。

## 清洗说明

适用于所有加工处理过的表面: 以中性肥皂水清洗镀层表面, 再以干净软布彻底擦干整个表面, 许多清洁剂比如氨水、去污粉及洁厕灵等, 会对电镀表面造成伤害, 切忌使用。

有磨损性的清洁用具或清洁剂也不可适用于科勒牌的水龙头及其配件上。

## 22436T-L 多功能头顶花洒多功能



\*\*订购时请说明颜色编号